

10,5-40m



8/15m

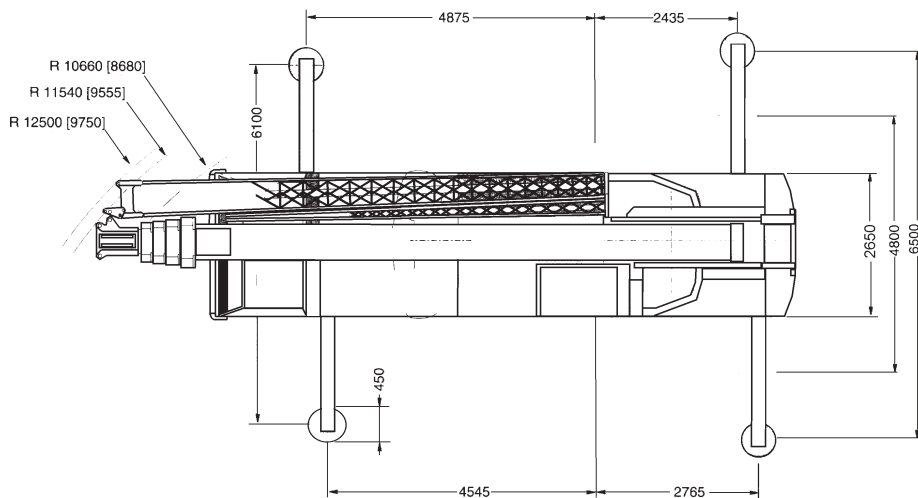
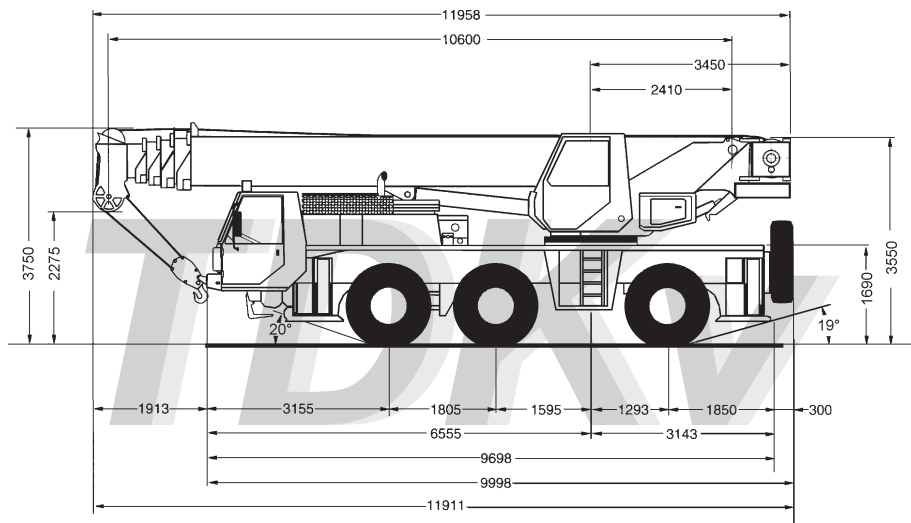


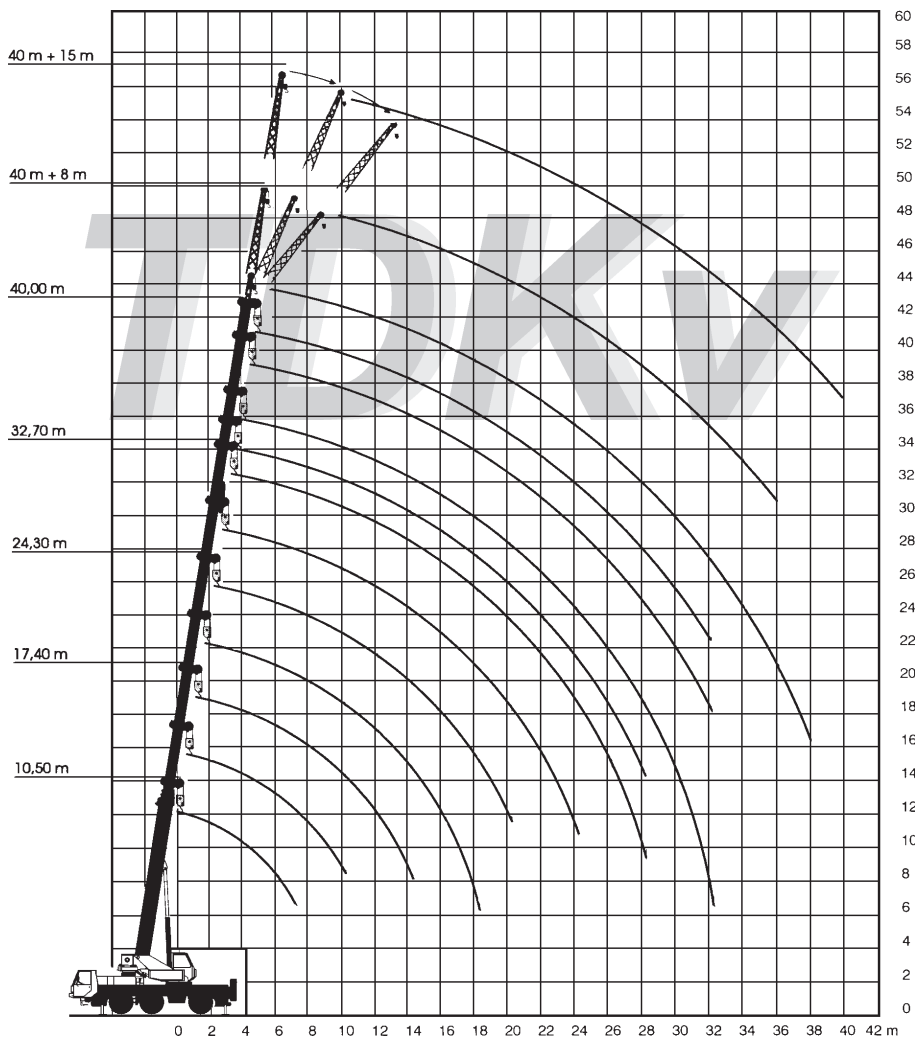
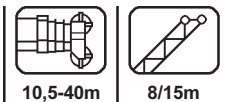
8,36t

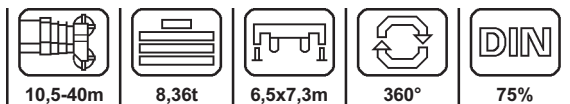




6,5x7,3m

www.TDKv.de

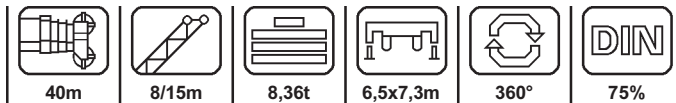








 m	10,5	14	17,4	20,8	24,3	27,8	31,1	32,7	34,7	38	40	 m
3	50*	37,65	33,95	33,55								3
4	36,5	34,2	32,65	30,3	24,4							4
5	31,2	29,7	28,25	26,3	22,75	18,85						5
6	26,1	25,5	24,85	23,2	20,45	17,85	14,7	12,6	9,8			6
7	21,5	21,1	20,6	20,7	18,25	16,55	14,2	12	9,8	8,5		7
8		17,85	17,35	17,8	16,4	15,05	13,4	11,35	9,55	8,5	7	8
9		15	15,3	14,8	14,75	13,55	12,45	10,75	9,4	8,5	7	9
10		13,15	13,45	12,6	12,6	12,4	11,4	9,85	9,2	8,5	7	10
12			10,5	10,8	9,45	9,25	9,45	8,25	7,95	8,1	6,5	12
14			8	8,25	8,1	6,8	7	6,95	6,9	7,25	5,9	14
16				6,45	6,65	5,95	5,65	5,3	5,95	6,1	5,25	16
18				5,15	5,35	5,25	4,9	4,1	5,15	4,8	4,4	18
20					4,4	4,55	4,35	3,15	4,2	3,85	3,8	20
22						3,75	3,85	2,4	3,4	3,1	3,1	22
24						3,1	3,2	1,8	2,8	2,45	2,5	24
26							2,65	1,3	2,25	1,95	2	26
28							2,25	0,9	1,85	1,55	1,55	28
30									1,5	1,15	1,2	30
32									1,15	0,85	0,85	32

*nach hinten



	8			15			
	0°	15°	30°	0°	15°	30°	
10	3,9						10
12	3,9	3,05		1,9			12
14	3,85	3	2,45	1,9			14
16	3,7	2,85	2,35	1,85	1,4		16
18	3,5	2,75	2,3	1,75	1,3	1	18
20	3,3	2,6	2,2	1,65	1,25	1	20
22	3,1	2,5	2,2	1,55	1,2	1	22
24	2,7	2,4	2,1	1,45	1,15	0,95	24
26	2,2	2,3	2,05	1,35	1,1	0,9	26
28	1,75	1,95	2,05	1,3	1,05	0,9	28
30	1,4	1,55	1,65	1,2	1	0,85	30
32	1,1	1,2	1,3	1,15	0,95	0,85	32
34	0,8	0,95	1	1,1	0,95	0,85	34
36	0,6	0,7	0,75	0,9	0,9	0,8	36
38		0,45	0,5	0,7	0,85	0,8	38
40				0,5	0,65	0,7	40
42						0,5	42